



Устройство и способ получения наночастиц (патент 2476620)



ПАТЕНТЫ НА ИЗОБРЕТЕНИЯ

PATENTS FOR INVENTIONS

УСТРОЙСТВО И СПОСОБ ПОЛУЧЕНИЯ НАНОЧАСТИЦ (ПАТЕНТ 2476620)

DEVICE AND METHOD FOR NANOADDITIVES PRODUCTION (PATENT 2476620)

По просьбе авторов и читателей Интернет-журнала «Нанотехнологии в строительстве» с №1/2013 в рубрике «Патенты на изобретения» будет публиковаться краткое содержание патентов, использующихся как в строительстве и ЖКХ, так и в смежных отраслях промышленности: химической, радиоэлектронной и др.

At the request of the authors and readers of the Internet-Journal «Nanotechnologies in Construction» from the issue №1/2013 in the section «Patents and Inventions» we will briefly publish the patents used in construction and communal services as well as in joint industrial areas: chemistry, radio electronics and others.

УСТРОЙСТВО И СПОСОБ ПОЛУЧЕНИЯ НАНОЧАСТИЦ

Изобретение относится к нанотехнологии, в частности, к плазменным методам осаждения наночастиц на подложку, которые могут быть использованы в качестве катализаторов как чувствительные элементы датчиков и как магнитные запоминающие среды. Устройство для получения магнитных наночастиц на подложке содержит вакуумную камеру с размещенными в ней катодом с мишенью и анодом, на котором расположена подложка, система откачки, вакуумметр и система подачи плазмообразующего газа. Устройство также содержит манипулятор для перемещения подложки с осажденными наночастицами в зазор магнитопровода постоянного магнита или электромагнита, используемого для намагничивания наночастиц в заданном направлении после их осаждения или после травления поверхности подложки с осажденными наночастицами. Способ получения магнитных наночастиц на подложке включает размещение исходной подложки внутри вакуумной камеры, откачку вакуумной камеры, напуск плазмообразующего инертного газа, зажигание плазмы, бомбардировку мишени и проведение цикла, включающего осаждение на поверхность подложки наночастиц, перемещение подложки посредством манипулятора в зазор магнитопровода, в котором создают магнитное поле с помощью постоянного магнита или электромагнита, и намагничивание осажденных наночастиц в заданном направлении. Упомянутый цикл повторяют до получения требуемого среднего размера наночастиц. Получают магнитные наночастицы заданного размера, заданной плотности рассеяния по поверхности подложки и заданной формы, а также получают аморфные наночастицы.

Изобретение предназначено для получения наночастиц заданных размеров, формы и заданной плотности рассеяния по поверхности подложки. В частности, данное изобретение предназначено для применения в процессах синтеза различных наноструктур, где наночастицы используются в качестве катализаторов роста или травления. Конкретно, изготовленные предлагаемым способом наночастицы можно использовать как каталитические центры роста при синтезе разнообразных углеродных наноструктур (УНС), применяемых в наноэлектронике. Следу-

ет подчеркнуть, что параметры и свойства каталитических наночастиц (КНЧ) оказывают существенное влияние на параметры и свойства получаемых УНС.

Известен способ получения наночастиц на подложке, в котором на подложку осаждается пленка нанометровой толщины, которая затем нагревается до температуры плавления. Если смачиваемость подложки жидким веществом пленки невысока, то в результате нагрева (отжига) материал расплавленной пленки под действием сил поверхностного натяжения распадается на отдельные капли. После охлаждения капли затвердевают и образуют наночастицы. Для предотвращения окисления наночастиц и подложки нагрев производят в вакууме или в атмосфере инертного газа.

Недостатком способа является то, что в нем можно только грубо управлять размером наночастиц, задавая соответствующую толщину пленки. Получаемая плотность распределения наночастиц по поверхности и их размеры в сильной степени определяются шероховатостью подложки и свойствами материала подложки (в первую очередь смачиваемостью материала подложки веществом наночастицы, находящимся в жидкой фазе). Кроме того, недостатком данного способа является то, что подложку приходится нагревать до температуры плавления пленки (в зависимости от материала и толщины пленки от 750°C и выше), что может выдержать не всякая подложка. Поэтому при таком способе в качестве подложек нельзя использовать полимеры и стекла, которые являются значительно более дешевыми материалами, чем монокристаллический кремний, сапфир или керамика.

Еще одним существенным недостатком данного способа является то, что при нагреве пленки до температуры плавления она может образовать химическое соединение или сплав с материалом подложки. Например, пленки металлов (Me) на кремнии образуют в таком процессе силициды (MeSi) и/или силикаты (MeSiO₃). В результате теряются полезные свойства подложки, а катализатор расходуется впустую и/или отравляется веществом подложки. Наконец, данный способ включает дорогостоящую операцию отжига в вакууме.

Принимая во внимание перечисленные выше недостатки способа отжига тонкой пленки, нами предложен другой способ, при котором формирование наночастиц нужных размеров, формы и поверхностной плотности происходит на подложке в газоразрядной плазме непосред-

ственно, а для управления процессом между циклами плазменного осаждения производятся циклы намагничивания наночастиц.

Отсутствие нагрева подложки позволяет избежать перечисленных выше проблем. Кроме того, появляется возможность изготовления аморфных наночастиц. Одной из сфер применения данного изобретения является синтез различных наноструктур, при котором изготавливаемые наночастицы используются в качестве катализаторов. В частности, при синтезе углеродных наноструктур, таких как углеродные нанотрубки (УНТ), углеродные волокна, углеродные наносферы, фуллерены, углеродные наноконусы и др., в качестве каталитических частиц используются наночастицы Fe, Ni, Co. Ниже будут представлены результаты синтеза углеродных наноструктур, полученных методом плазмостимулированного химического осаждения из газовой фазы (ПСХОГФ) при заметно более низких температурах подложки, чем обычно (150°C вместо 750°C). Помимо других особенностей, возможность уменьшения температуры подложки здесь, по видимому, связана с аморфной структурой получаемых каталитических наночастиц.

Дело в том, что в процессе синтеза УНС по методу ПСХОГФ производится нагрев аморфных наночастиц до высокой температуры (типичный диапазон температур 600–1200°C). В результате нагрева происходит кристаллизация наночастиц и потенциальная энергия упругих напряжений, заключенная в аморфной метастабильной наночастице, высвобождается в виде дополнительного тепла, которое еще сильнее активизирует процесс синтеза. Важно отметить, что выделение энергии в данном случае происходит непосредственно в месте синтеза УНС, т.е. на поверхности наночастицы.

Кроме того, релаксируя в процессе нагрева (отжига), наночастица испытывает ряд трансформаций своей формы и размеров, превращаясь из «лепешки» (см. ниже) в подобие сферы. Во время трансформаций среди изменяющихся форм, размеров наночастицы, а также распределений в ее теле растворенного углерода и температуры находятся такие, которые оказываются в действующих условиях синтеза наиболее благоприятными для получения УНС определенного вида и/или определенных характеристик.

Рассмотрим в качестве примера случай синтеза углеродной нанотрубки. После образования на каталитической наночастице фуллерено-

вой «крышки», которая по форме близка к полусфере, наночастица все еще может находиться в состоянии трансформации своей формы и размеров, стараясь минимизировать поверхностную энергию. Учитывая несоответствие атомной структуры наночастицы и фуллереновой крышки и слабую связь между ними, такая трансформация должна дополнительно стимулировать «соскальзывание» («сползание») фуллереновой крышки с наночастицы (здесь и ниже предполагается высокая степень адгезии наночастицы к поверхности подложки). После сползания части крышки с наночастицы на поверхности наночастицы освобождается место для синтеза цилиндрической секции тела углеродной нанотрубки. В дальнейшем сползание растущей цилиндрической секции нанотрубки происходит за счет механического напряжения, возникающего между участком нанотрубки, покинувшим наночастицу (диаметр этого участка после образования и стабилизации химической связи меньше диаметра каталитической наночастицы), и новым цилиндрическим участком, только что синтезированным на поверхности наночастицы.

Следует также обратить внимание на тот факт, что диффузия и растворимость какого-либо вещества в аморфных телах в десятки и более раз выше, чем в кристаллических. Таким образом, при синтезе УНС методом ПСХОГФ необходимое условие насыщения углеродом каталитических наночастиц, приготавливаемых изобретенным способом, будет, ввиду их аморфной природы, выполняться лучше, чем в случае обычно используемых кристаллических наночастиц (нанокристаллов, кристаллитов).

В настоящее время известно несколько конструкций и несколько способов, аналогичных предлагаемому изобретению, в которых для нанесения (осаждения) на гладкую подложку покрытий (пленок) нанометровой толщины используются различные виды плазмы: постоянного тока, высокой частоты (ВЧ), сверхвысокой частоты (СВЧ) и их сочетания. Поскольку большая часть получаемых нанопокровов состоит из отдельных наночастиц (кристаллитов), то существующие установки и способы осаждения также используются для нанесения на подложку наночастиц. Далее под покрытием из наночастиц будем понимать такое покрытие, при котором наночастица лежит непосредственно на поверхности подложки и не касается соседних наночастиц.

Среди указанных выше аналогов предлагаемого изобретения можно выделить изобретение, которое по совокупности существенных при-

знаков принято за прототип. Данное изобретение представляет собой вакуумную камеру, внутри которой создается плазма тлеющего разряда. В качестве плазмообразующего газа используется аргон, прошедший очистку от паров воды и кислорода. Давление аргона в вакуумной камере устанавливается в диапазоне от единиц тор до десятых долей тора. Давление регулируется прецизионным игольчатым натекателем. Контроль давления производится по термопарному вакуумметру.

Ионизированные атомы аргона ускоряются постоянным электрическим полем, действующим между анодом и катодом. Анод заземлен, на катод подается постоянный отрицательный потенциал, который находится в диапазоне от нескольких сотен вольт до нескольких киловольт. Расстояние между катодом и анодом составляет несколько сантиметров и может регулироваться. На катоде закреплена мишень из распыляемого материала (Fe, Ni, Co, FeNi, Fe₂O₃). На аноде установлена подложка, на поверхность которой производится осаждение тонких пленок, состоящих из наночастиц. Используя специальную подставку, подложку можно поместить в определенную область плазмы тлеющего разряда.

Работа установки построена на бомбардировке мишени ионами Ar⁺, в результате которой из мишени выбиваются атомы осаждаемого материала. Попадая на подложку вследствие диффузии, выбитые атомы образуют тонкую пленку, состоящую из наночастиц. При ударе о мишень ионы аргона также производят вторичные электроны, которые, ускоряясь в электрическом поле, двигаются в направлении анода. Сталкиваясь по пути с нейтральными атомами аргона, вторичные электроны ионизируют их, поддерживая стабильный плазменный разряд в газе. Установка имеет в своем составе средства водяного охлаждения катода и анода.

Для ограничения области распространения плазмы применяется специальный экран, часто называемый охранным кольцом. Охранное кольцо исключает попадание плазмы на боковую поверхность катода и его распыление в этом месте. Охранное кольцо имеет потенциал, близкий к нулю. Охранное кольцо также обеспечивает более равномерную выработку материала мишени и, соответственно, более однородное по толщине осаждаемое покрытие. Кроме того, охранное кольцо препятствует взаимодействию плазмы со стенками камеры, что исключает поступление «загрязнений» (распыляемые материалы, продукты разложения газообразных соединений в плазме) со стенок камеры, а также их накопление на стенках камеры. Ограничивая область распростране-

ния плазмы с помощью охранного кольца, можно уменьшить габариты камеры, что в свою очередь снижает требования к системе откачки, сокращает время откачки и т.п.

Для получения наночастиц описанным в прототипе способом достаточно, уменьшив скорость поступления материала к подложке, остановить процесс осаждения в тот момент, когда соседние наночастицы еще не начали сливаться друг с другом и образовывать островки будущей пленки. Следует отметить, что до возникновения технологических потребностей, связанных с формированием наночастиц на гладкой подложке, в существующих конструкциях и способах нанесения покрытий старались, напротив, используя разнообразные технические ухищрения, избавиться от микро- и наночастиц.

Недостатком существующих способов получения наночастиц, основанных на технологиях осаждения нанопокровов, является то, что средний размер, форму и среднее расстояние между наночастицами (плотность рассеяния наночастиц на поверхности подложки) либо трудно, либо вообще невозможно регулировать. Исключения составляют способы, в которых для наночастиц предварительно изготавливаются «посадочные места», например, методами нанолитографии. Однако данный подход в настоящее время не позволяет изготавливать наночастицы, средний размер которых и/или среднее расстояние между которыми измеряются единицами и десятками нанометров.

При использовании обычной технологии размеры наночастицы после ее зарождения возрастают в течение довольно короткого промежутка времени. В соответствии с данным выше определением состоящего из наночастиц покрытия стадия роста заканчивается, как только наночастицы начинают соприкасаться друг с другом и образовывать сплошную пленку. Возникновение пленки складывается из двух одновременно протекающих процессов - увеличения размеров уже образовавшихся наночастиц, зарождения и роста между образовавшимися наночастицами новых наночастиц. В результате, при существующем подходе, невозможно эффективно управлять ни размером наночастиц, ни их формой, ни поверхностной плотностью.

Более того, в тех процессах, где подложка во время обработки в плазме сильно нагревается, кристаллиты получаются более крупными, чем в процессах, где нагрев подложки незначительный. Поэтому в процессах с горячей подложкой не удается не только управлять размера-



ми и плотностью рассеяния наночастиц по поверхности, но и получать наночастицы малых размеров – от единиц до десятков нанометров. Не удастся получать наночастицы малых размеров и путем отжига пленки, поскольку невозможно сформировать очень тонкие пленки и при этом сохранить их сплошность (наличие разрывов в пленке приводит к сильной неравномерности плотности рассеяния наночастиц по поверхности подложки).

В данном изобретении будут рассматриваться только наночастицы, обладающие магнитными свойствами, поскольку предлагаемый способ управления размерами получаемых наночастиц, их формой и плотностью рассеяния по поверхности подложки базируется на использовании магнитного поля наночастицы. К рассматриваемым наночастицам в первую очередь относятся наночастицы семейства железа: Fe, Ni, Co.

Несмотря на указанное ограничение, номенклатура используемых материалов не сужается до простых веществ, состоящих из элементов семейства железа, поскольку сюда можно отнести довольно большое число магнитных соединений и сплавов: FeNi, FeCo, FeMn, FePt, FeCr, FeTb, NiCr, CoNi, CoPt, CoPr, CoNiCr, CoCrPtTa, CoCrPtNb, Fe₂O₃, Fe₃O₄, CoFe₂O₃, CrO₂, CoFeB, NdFeB, CoSm, SmCo₅, SmFeSiC, SmFeAlC, CoGd, BaFe₂O, CrBr, EuS, EuI₂ и др., часть из которых в настоящее время широко используется в виде наночастиц. Более того, в литературе в последние годы появился ряд сообщений, в которых утверждается, что наночастицы, изготовленные из материалов немагнитных в макрообъеме, тем не менее, обладают определенными магнитными свойствами.

Техническим результатом изобретения является получение магнитных наночастиц заданного размера, заданной плотности рассеяния по поверхности подложки и заданной формы, а также получение аморфных наночастиц.

Технический результат изобретения достигается с помощью устройства для получения магнитных наночастиц на подложке, содержащего вакуумную камеру с размещенными в ней катодом с мишенью и анодом, на котором расположена подложка, система откачки, вакуумметр и система подачи плазмообразующего газа, при этом оно снабжено манипулятором для перемещения подложки с осажденными наночастицами в зазор магнитопровода постоянного магнита или электромагнита,

используемого для намагничивания наночастиц в заданном направлении после их осаждения или после травления поверхности подложки с осажденными наночастицами.

Устройство может быть выполнено так, что основная часть магнита с магнитопроводом расположена за пределами вакуумной камеры.

Конец магнитопровода устройства снабжен полюсным наконечником.

В вакуумной камере в качестве манипулятора использована карусель, обеспечивающая за одну загрузку вакуумной камеры одновременное проведение осаждения или травления одной подложки и намагничивание другой подложки.

В качестве манипулятора использован ручной манипулятор, выполненный с возможностью перемещения подложки с наночастицами внутри вакуумной камеры из области плазмы в область магнитного поля и обратно без разгерметизации камеры.

Поворот карусели осуществляется посредством шагового механизма при включении и выключении электромагнита путем передачи движения якоря, расположенного в зазоре магнитопровода, через подпружиненный рычаг, имеющий на конце два зуба – верхний зуб и нижний зуб – которые попеременно входят в перфорационные отверстия верхнего и нижнего ходовых колес карусели.

Якорь устройства выполнен с обеспечением прижатия подложки с осажденными наночастицами к магнитопроводу для обеспечения фиксированного зазора между поверхностью подложки и поверхностью магнитопровода.

Технический результат достигается также способом получения магнитных наночастиц на подложке, включающим размещение исходной подложки внутри вакуумной камеры, откачку вакуумной камеры, напуск плазмообразующего инертного газа, зажигание плазмы, бомбардировку мишени и проведение цикла, включающего осаждение на поверхность подложки наночастиц, перемещение подложки посредством манипулятора в зазор магнитопровода, в котором создают магнитное поле с помощью постоянного магнита или электромагнита и намагничивание осажденных наночастиц в заданном направлении, при этом упомянутый цикл повторяют до получения требуемого среднего размера наночастиц, при этом точность получения среднего размера наночастиц обеспечивают за счет продолжительности осаждения и намаг-



ничивания, средним расстоянием между соседними наночастицами на подложке управляют с помощью силы магнитного поля, а формой наночастиц – с помощью направления магнитного поля.

Перед осаждением наночастиц проводят травление поверхности подложки.

Между циклами, включающими операции осаждение, упомянутое перемещение и намагничивание, и/или после этих циклов выполняют один или несколько циклов, включающих травление, упомянутое перемещение и намагничивание.

При осуществлении способа к плазмообразующему инертному газу может быть добавлен гелий и/или водород.

Патентуемое устройство (рис. 1) состоит из вакуумной камеры 1, внутри которой располагается анод 2, катод 3, подложка 4 и мишень 5, системы откачки 12–15 и системы подачи плазмообразующего газа 16–19. Кроме того, в состав устройства входит магнит 7 (постоянный магнит или электромагнит) и ручной манипулятор 20.

При подаче напряжения между электродами зажигается плазма тлеющего разряда. В режиме осаждения на катод 3 подается отрицательное напряжение от нескольких сотен вольт до 1,4 киловольта (анод 2 заземлен). Ток при этом составляет несколько миллиампер. На катоде 3 закреплена мишень 5 из осаждаемого магнитного материала, например Fe, Mi или Co. Чистота материала мишени обычно не хуже 99,99%.

На аноде 2 установлена подставка 22, на которой размещается подложка 4. С помощью подставки 22 задается расстояние от подложки 4 до мишени 5, т.е. определенное положение подложки в области газового разряда между катодом и анодом. Подставка 22 может быть как проводящей, так и непроводящей.

В режиме травления подложки анод и катод меняются местами – на верхний электрод подается положительное напряжение, нижний электрод остается заземленным. Хотя установка располагает штатными средствами водяного охлаждения анода 2 (на рисунке не показаны), в отличие от прототипа в ходе работ по приготовлению наночастиц никеля (см. ниже) в охлаждении анода не было необходимости ввиду кратковременности циклов осаждения и травления. По этой же причине в предлагаемой конструкции отсутствуют средства охлаждения катода.

Используемая система откачки состоит из форвакуумного насоса 12, напускного клапана 13, низкотемпературной азотной ловушки



Устройство и способ получения наночастиц (патент 2476620)

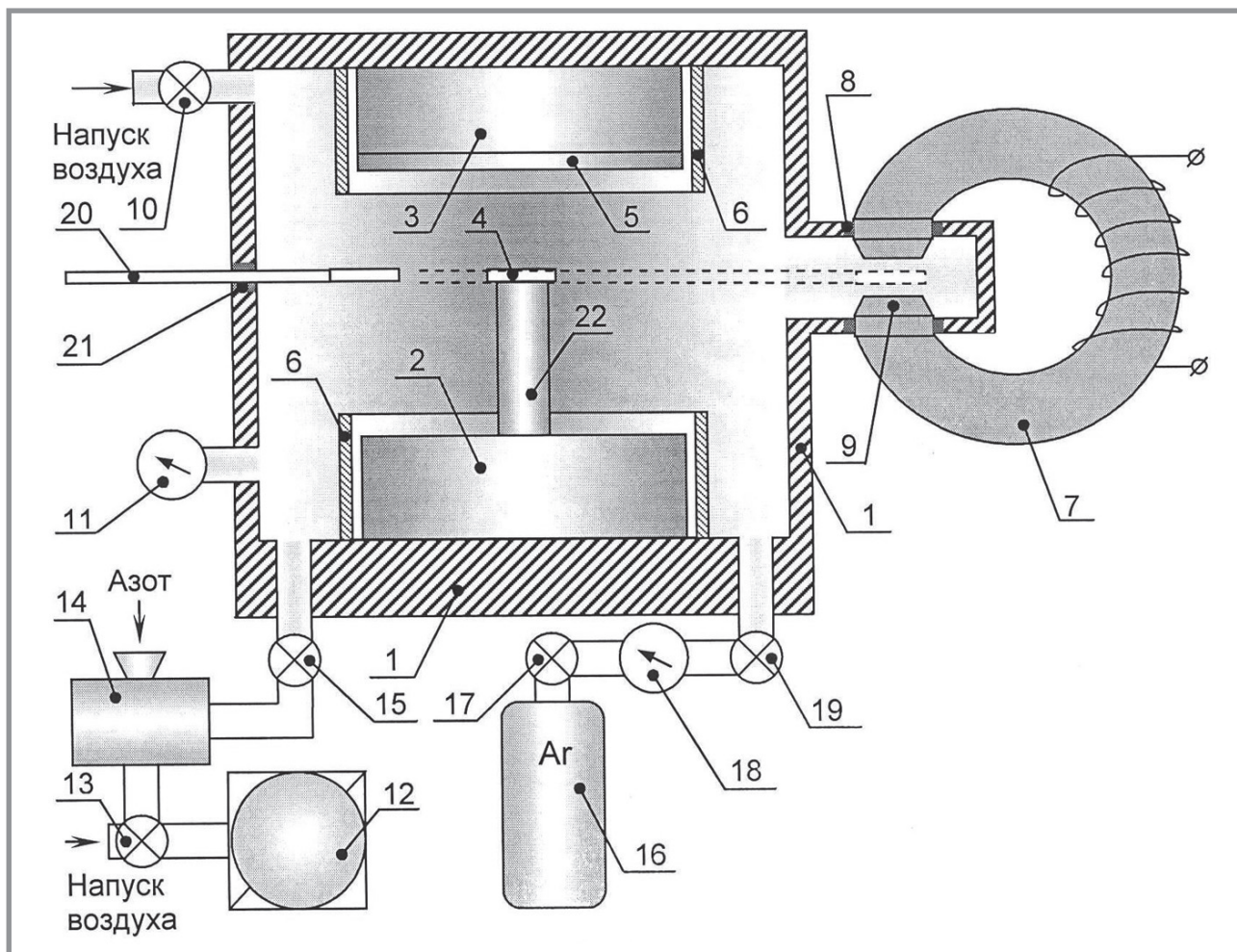


Рис. 1. Схематически изображена установка для осаждения наночастиц: 1 – вакуумная камера, 2 – анод, 3 – катод, 4 – подложка, 5 – мишень, 6 – охранный кольцо, 7 – электромагнит, 8 – вакуумное уплотнение, 9 – полюсный наконечник, 10 – напускной клапан 1, 11 – вакуумметр, 12 – форвакуумный насос, 13 – напускной клапан 2, 14 – низкотемпературная азотная ловушка, 15 – отсечной клапан, 16 – емкость с инертным газом (аргон), 17 – грубый регулятор давления, 18 – вакуумметр 2, 19 – прецизионный натекатель, 20 – манипулятор, 21 – вакуумное уплотнение, 22 – подставка. Перемещение подложки из области плазменной обработки в область намагничивания производится с помощью ручного манипулятора 20. Система водяного охлаждения анода не показана

14 и отсечного клапана 15. Система подачи плазмообразующего газа включает емкость со сжатым газом 16, газовый редуктор 17 (регулятор давления), вакуумметр Пирани 18 и прецизионный натекатель 19 (регулятор давления). Прецизионный натекатель игольчатого типа 19 обеспечивает точную регулировку давления рабочего газа в камере, ко-



торое контролируется с помощью вакуумметра Пирани 11. В качестве плазмообразующего газа можно использовать инертные газы: аргон, гелий, неон и др. или смеси из этих газов. В предпочтительном варианте исполнения в качестве плазмообразующего газа используется аргон (чистота не хуже 99,99%). В целом система откачки обеспечивает примерно тот же диапазон рабочих давлений, что и в прототипе. Несмотря на некоторые различия в системах откачки прототипа и описываемого изобретения, они для осуществления предлагаемого способа формирования наночастиц принципиального значения не имеют.

Основное отличие предлагаемого способа осаждения частиц от способа, используемого в прототипе, заключается в следующем. Плазменное осаждение материала мишени 5 на подложку 4 периодически прерывается, подложка 4 с помощью манипулятора 20 перемещается к магниту 7, где материал, осажденный на подложку 4, намагничивается. После намагничивания подложка 4 с помощью манипулятора 20 перемещается обратно в плазму, где снова некоторое время производится осаждение материала мишени 5. Описанный цикл намагничивания-осаждения выполняется столько раз, сколько требуется для получения наночастиц заданного размера. Продолжительность осаждения в каждом цикле задается небольшой (как правило, <1 мин), в противном случае из-за вызываемого плазмой размагничивания эффективность способа снижается. Кроме того, чем короче цикл осаждения, тем ниже температура подложки.

Выполненные ранее исследования показали, что частицы вещества (атомы), выбиваемые из мишени ионами аргона, являются электрически нейтральными. Достигая подложки 4 (рис. 2а) вследствие диффузии, атомы (на фигуре даны атомы никеля) осаждаются на ней, образуя кластеры 23. В плоскости подложки размер кластеров изменяется от долей нанометра до нескольких нанометров, высота кластеров составляет 1–2 монослоя. Ввиду бомбардировки поверхности подложки электронами подложка и кластеры нагреваются, что стимулирует перемещение (миграцию) кластеров по поверхности. В тех местах поверхности, где свободная энергия больше (первичные дефекты поверхности), кластеры «закрепляются», после чего в этих местах начинают формироваться наночастицы 24, которые будем называть первичными.

Далее по мере исчерпания поверхностных дефектов зарождение новых первичных наночастиц постепенно прекращается. Одновременно

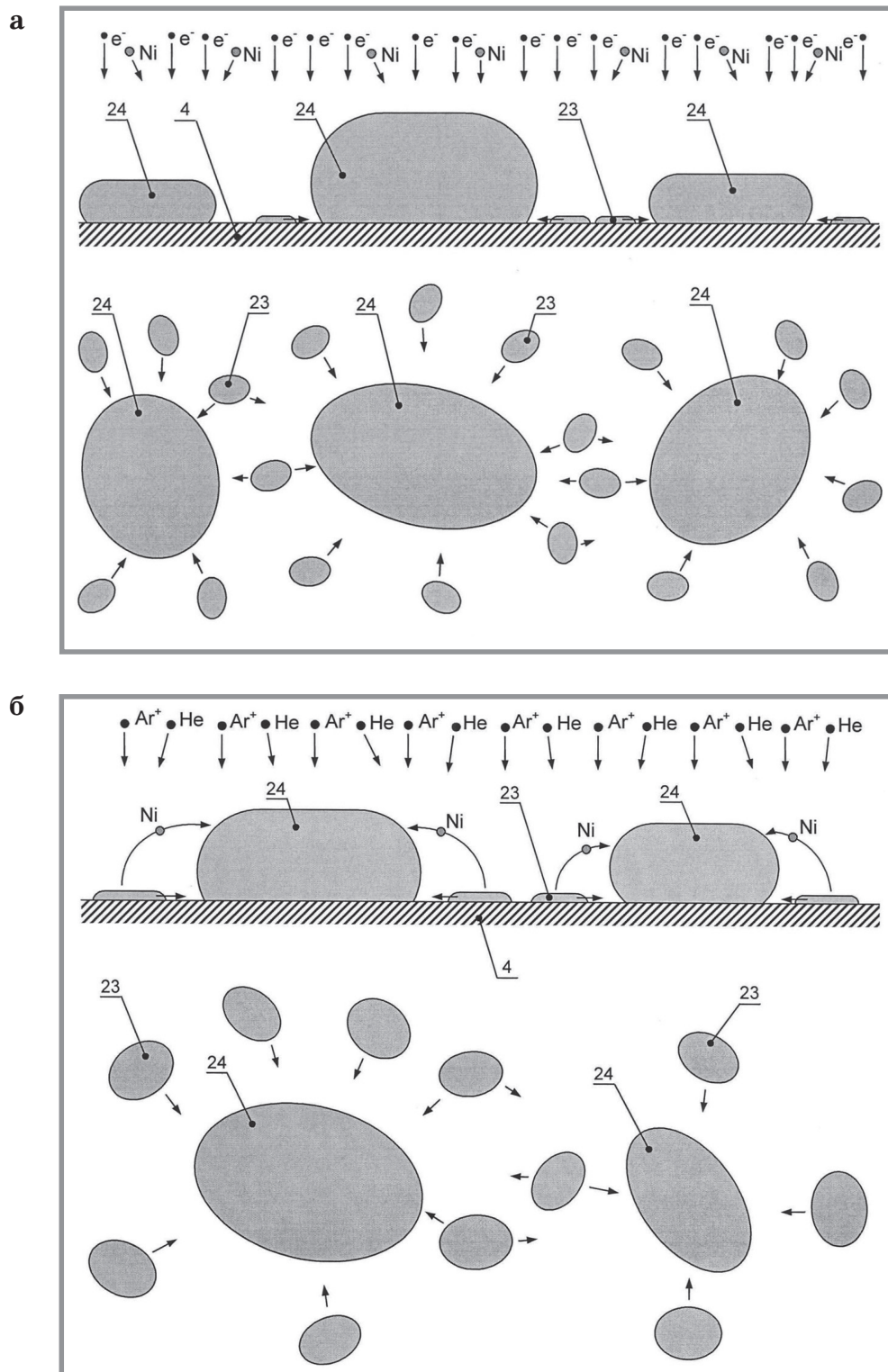


Рис. 2. Схематически показан процесс формирования наночастиц в режимах: а – намагничивания–осаждения; б – намагничивания–травления (4 – подложка, 23 – кластер, 24 – наночастица)



с этим процессом происходит зарождение вторичных наночастиц. Вторичные наночастицы возникают в тех местах подложки (области между первичными наночастицами), где произошла случайная физическая адсорбция осаждаемых атомов (адатомов) на бездефектную область поверхности. После адсорбции адатомы в этих местах поверхности сами начинают выполнять роль дефектов поверхности (вторичных дефектов), вокруг которых происходит накопление осаждаемых атомов и мигрирующих по поверхности адатомов (мономеров), димеров, тримеров и т.п. В результате описанного процесса возникают новые кластеры, называемые вторичными. Там, где связь с поверхностью оказывается достаточной, чтобы противостоять связанному с нагревом разрушению и миграции вторичного кластера по поверхности, происходит рост новой наночастицы, называемой вторичной. Таким образом, пространство между первичными наночастицами постепенно заполняется вторичными наночастицами. Процесс происходит до тех пор, пока наночастицы не начнут касаться друг друга и образовывать сплошное покрытие.

Из представленной модели формирования наночастиц видно, что если после зарождения некоторого количества наночастиц ввести в систему силу притяжения, действующую со стороны наночастицы на расположенные в ее окрестности кластеры, то можно вызвать увеличение размера наночастицы за счет притяжения и поглощения ею вещества этих кластеров. В качестве силы притяжения удобно использовать магнитную силу, действующую между намагниченной в цикле намагничивания наночастицей и кластером.

Часть рассматриваемых кластеров, сформированная в текущем цикле осаждения, не намагничена. Кластеры, намагниченные в текущем цикле намагничивания, могут размагнититься в текущем цикле осаждения. Размагничивание происходит вследствие бомбардировки подложки вторичными электронами, ускоренными электрическим полем. Ударяясь о поверхность подложки, электроны передают кинетическую энергию кластеру, что вызывает локальный нагрев кластера. Если локальная температура превышает температуру Кюри (770°C для железа, 358°C для никеля, 1130°C для кобальта), то кластер размагничивается.

Описываемый процесс находит экспериментальное подтверждение (см. ниже пример практической реализации) – вместо сплошного покрытия образуются отдельно расположенные наночастицы никеля, лежащие непосредственно на подложке из монокристаллического крем-

ния. Интересно отметить то, что латеральный диаметр получаемых наночастиц в несколько раз превосходит их высоту, т.е. наночастицы больше походят на толстые «лепешки», чем на сферы. Такая форма наночастиц является косвенным подтверждением описанной выше модели их образования, при которой аморфная наночастица возникает в результате слияния с плоскими кластерами высотой 1–2 монослоя атомов. Наблюдаемая приплюснутая форма наночастицы также указывает на невысокую температуру процесса их образования, в противном случае частица приобрела бы форму, близкую к сфере. Таким образом, в целом низкая температура процесса исключает образование силицида никеля или сплава с металлическим подслоем (например, из хрома, ванадия или титана).

Очевидно, что чем больше выполнено циклов намагничивания-осаждения, тем при всех прочих равных условиях (давление в камере, ускоряющее напряжение, ток через плазму, время осаждения, расстояние до мишени, индукция магнитного поля и т.п.) больше будут размеры полученных наночастиц. А чем сильнее будет магнитное поле в циклах намагничивания, тем при всех прочих равных условиях (давление в камере, ускоряющее напряжение, ток через плазму, время осаждения, расстояние до мишени и т.п.) меньше будет поверхностная плотность изготавливаемых наночастиц (больше среднее расстояние между наночастицами), поскольку наночастицы будут притягивать и поглощать кластеры, расположенные на большем от них расстоянии.

Помимо кластеров электроны в цикле осаждения бомбардируют также и наночастицы, вследствие чего последние также размагничиваются. Однако размагничивание наночастиц происходит в меньшей степени, чем кластеров, поскольку атомы, расположенные на поверхности наночастицы, воспринимают основную силу удара и, таким образом, защищают вещество внутри наночастицы от размагничивания. Кроме того, так как наночастица, несмотря на сплюснутость, имеет существенно большую кривизну поверхности, чем кластер (фактически плоский островок толщиной в один монослой), то значительная часть электронов ударяется о поверхность наночастицы под скользящими углами, что заметно снижает негативный эффект от бомбардировки.

Для увеличения подвижности кластеров между циклами намагничивания-осаждения вставляются циклы намагничивания-травления (рис. 26). Во время выполнения циклов намагничивания-травления по-

ступление «строительного материала» отсутствует, а «мягкая» бомбардировка поверхности ионами аргона приводит к ослаблению связи кластеров с поверхностью и, соответственно, к более высокой их подвижности. В результате возникает перенос кластеров из областей, удаленных от магнитных наночастиц, в направлении к этим наночастицам. Чем выше подвижность кластеров, тем легче протекает процесс переноса.

Бомбардировка ионами аргона в циклах намагничивания-травления может также приводить к частичному распылению материала кластера. В этом случае оторванные от поверхности атомы, попадая в магнитное поле наночастиц, притягиваются к наночастицам и оседают на их поверхности (рис. 2б). Наконец, циклы намагничивания-травления позволяют «подчищать» области поверхности, находящиеся вокруг наночастиц, удаляя из этих областей кластеры осаждаемого материала. Данная операция, как правило, завершает процесс осаждения.

По причинам, указанным выше для случая бомбардировки подложки электронами, бомбардировка подложки ионами также в большей степени воздействует на кластеры, чем на наночастицы. Еще одним фактором, приводящим к нагреву поверхности металлических наночастиц и кластеров при их бомбардировке ионами, является рекомбинация положительных ионов аргона и электронов. Кроме того, бомбардировка подложки ионами повышает плотность вещества на поверхности наночастицы и ликвидирует нанополости в приповерхностном слое, что снижает реакционную способность поверхности наночастицы во время ее контакта с кислородом и с парами воды после извлечения подложки из вакуумной камеры.

Из описанного выше механизма образования первичных и вторичных наночастиц следует, что для получения наночастиц с одинаковыми свойствами необходимо либо выбрать подложку с очень гладкой поверхностью, где количество первичных дефектов минимально, либо наоборот, создать на поверхности множество одинаковых первичных точечных дефектов (вакансий), не оставляя таким образом места для возникновения вторичных дефектов (адатомов). С целью создания на поверхности подложки необходимого количества первичных точечных дефектов в описываемом изобретении используется бомбардировка (ударное травление) подложки ионами аргона, выполняемая до начала процесса приготовления наночастиц. Плотность первичных дефектов при таком подходе должна соответствовать требуемой плотности изго-

тавливаемых наночастиц. Зарождение и рост вторичных наночастиц в этом случае подавляется введением соответствующих циклов намагничивания-травления.

Кроме указанного возможен следующий способ формирования наночастиц в циклах намагничивания-травления. Вначале осаждается сплошная пленка нанометровой толщины, после чего проводятся циклы намагничивания-травления. Циклы намагничивания-травления проводятся до тех пор, пока вместо сплошной пленки не сформируются отдельные наночастицы.

Известно, что гелий и водород легко проникают в приповерхностный слой твердого тела через вакансии, микротрещины и другие дефекты поверхности. Кроме того, известно, что водород хорошо растворяется в никеле. Оба газа также легко проникают в пространство между зернами пленки, лежащей на поверхности. В рассматриваемом нами случае гелий и водород при добавлении их к плазмообразующему газу способны проникнуть в пространство между кластером и подложкой. Попав в указанные места, гелий и водород образуют скопления (нанопузырьки). Растворение газов в кластерах, а также образование ими нанопузырьков ослабляет связь кластера с подложкой, увеличивая таким образом подвижность кластеров. Кроме того, ослабление связи может происходить из-за нагрева, сопровождающего процесс образования молекул водорода из атомов водорода на поверхности наночастиц. Следует также отметить, что атомарный водород восстанавливает никель из оксида никеля (NiO), что может быть полезно в тех случаях, когда подложка извлекалась из рабочей камеры и вступала в контакт с воздухом. Сочетание циклов намагничивания-травления с насыщением поверхности гелием и/или водородом, в частности, позволяет сдвинуть с места те кластеры, которые возникли между наночастицами, притягивающими эти кластеры с приблизительно одинаковыми силами (рис. 2).

Рассмотрим конструкцию предлагаемой установки приготовления наночастиц подробнее (рис. 3). Намагничивание наночастиц осуществляется с помощью электромагнита 7 введением подложки 4 с намагничиваемыми наночастицами в зазор магнитопровода. Электромагнит 7 представляет собой катушку, намотанную на сердечник из магнитного материала. Сердечник выполнен в виде кольца, имеющего прямоугольное сечение. Форма сердечника и форма его сечения не являются принципиальными.



Устройство и способ получения наночастиц (патент 2476620)

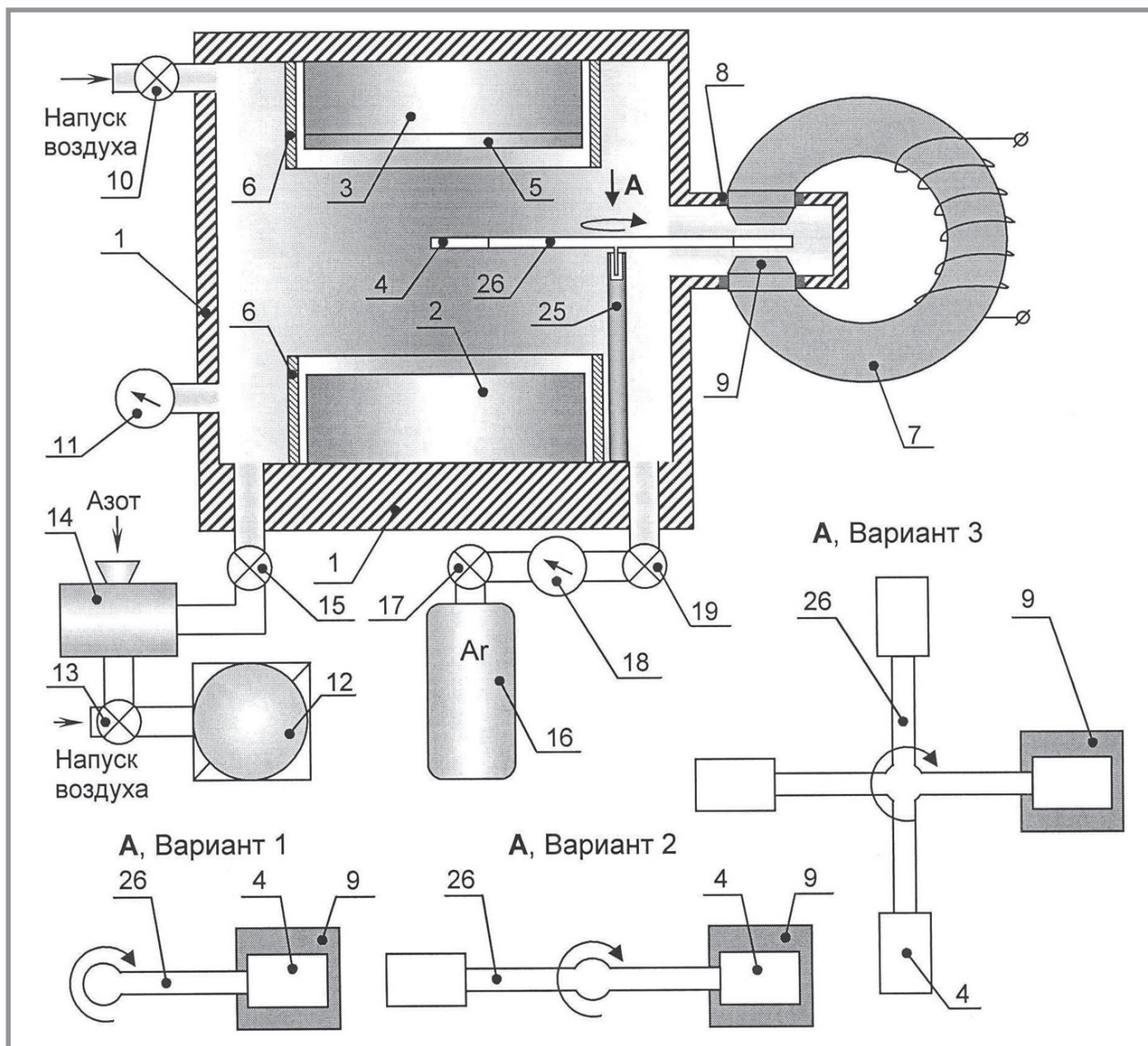


Рис. 3. Схематически изображен вариант установки, в котором перемещение подложки (подложек) из области плазменной обработки в область намагничивания производится с помощью устройства типа «карусель». Вращение карусели выполняется ручным манипулятором (не показан). Обозначения: 1 – вакуумная камера, 2 – анод, 3 – катод, 4 – подложка, 5 – мишень, 6 – охранное кольцо, 7 – электромагнит, 8 – вакуумное уплотнение, 9 – полюсный наконечник, 10 – напускной клапан 1, 11 – вакуумметр 1, 12 – форвакуумный насос, 13 – напускной клапан 2, 14 – низкотемпературная азотная ловушка, 15 – отсечной клапан, 16 – емкость с инертным газом (аргон), 17 – грубый регулятор давления, 18 – вакуумметр 2, 19 – прецизионный напекатель, 25 – манипулятор типа «карусель», 26 – штанга держателя подложки. На фигуре показаны три варианта исполнения карусели – с одной, двумя и четырьмя подложками

Электромагнит может быть целиком размещен внутри рабочей камеры. Однако, с точки зрения создания и поддержания необходимого вакуума, ограничений размеров некоторых камер, а также уменьшения паразитных магнитных полей, желательно, чтобы большая часть электромагнита находилась вне вакуумной камеры. Для намагничивания подложки в вакуумную камеру достаточно ввести только небольшой участок магнитопровода, в зазор которого помещается обрабатываемая подложка. В предпочтительном варианте исполнения электромагнит располагается вне камеры (рис. 1, 3), только небольшая часть магнитопровода вводится в камеру через вакуумное уплотнение 8.

Для концентрации магнитного поля в зазоре можно использовать полюсные наконечники 9 из вакуумсовместимого магнитного материала. Поскольку установка предназначена для приготовления каталитических наночастиц, применяемых для последующего изготовления наноэлектронных приборов в интегральном исполнении, то было выбрано прямоугольное сечение полюсного наконечника, поскольку оно отвечает обычно принятой в микроэлектронном производстве прямоугольной форме кристалла интегральной схемы.

Перемещение подложки в вакуумной камере из положения, в котором осуществляется осаждение наночастиц, в положение, в котором осуществляется их намагничивание, производится с помощью манипулятора, который может быть ручным или автоматическим. Ручной манипулятор 20 (рис. 1) представляет собой шток, на конце которого расположен захват держателя подложки. Перемещение штока манипулятора производится через вакуумное уплотнение или сильфон 21. После выполнения цикла плазменного осаждения подложка с наночастицами 4 захватывается ручным манипулятором 20, снимается с подставки 22 и перемещается внутри вакуумной камеры 1 в зазор электромагнита 7. После окончания цикла намагничивания подложка 4 посредством манипулятора 20 перемещается обратно в область плазмы и устанавливается на подставку 22.

На представленных фигурах намагничивание наночастиц производится в направлении нормали к поверхности подложки. Кроме данного направления намагничивание наночастиц можно производить и в других направлениях, например, вдоль поверхности или вообще под произвольным углом. Задание направления намагничивания можно осуществлять поворотом держателя подложки и/или соответствующим

закреплением подложки в держателе, и/или использованием полюсных наконечников соответствующих размеров, формы и ориентации в пространстве.

Гибкость в обеспечении направления намагничивания позволяет применять различные методики осаждения наночастиц, а также управлять формой получаемых наночастиц. Направление, в котором осуществляется намагничивание, соответствует тому направлению, вдоль которого магнитная сила притяжения больше. Соответственно, в этом направлении большее число кластеров будет притянато и захвачено наночастицей. Данный способ позволяет изменять форму наночастиц как в плоскости, так и в пространстве.

Для одновременной загрузки нескольких подложек, а также для одновременной обработки одного образца в плазме, а другого в магнитном поле используется «карусель» 25 (рис. 3). На рисунке 3 показаны три варианта исполнения этого узла - с одной, двумя и четырьмя подложками (число подложек в карусели может быть больше четырех, число подложек определяется требованиями производства, размером подложки, размером области плазмы, размером области намагничивания и т.п.). Вращение «карусели» может осуществляться вручную с помощью ручного манипулятора (на фигуре не показан). Вращение «карусели» также может осуществляться автоматически с помощью следующего простого шагового механизма, изображенного на рис. 4.

Включая и выключая электромагнит 7, движение якоря 27, расположенного в зазоре или вблизи зазора электромагнита, передается через связанный с якорем подпружиненный рычаг 28 на ходовые колеса карусели 29, 30 посредством пары зубьев 32, 33, расположенных на конце рычага и попеременно входящих в перфорационные отверстия 31 ходовых колес. Ввод зуба в перфорационное отверстие колеса вызывает поворот карусели на один шаг, равный ширине скошенной части зуба. Для обеспечения попеременной работы зубьев перфорационные отверстия на ходовых колесах соответствующим образом смещены относительно друг друга.

Шаговый механизм также снабжен двумя упорами 34 и 35. Упор 34 обеспечивает небольшой зазор между поверхностью якоря 27 и поверхностью полюсного наконечника 9 электромагнита после включения магнитного поля, а также небольшой зазор между перфорационным отверстием нижнего ходового колеса 30 и нижним зубом 33 после полного



Устройство и способ получения наночастиц (патент 2476620)

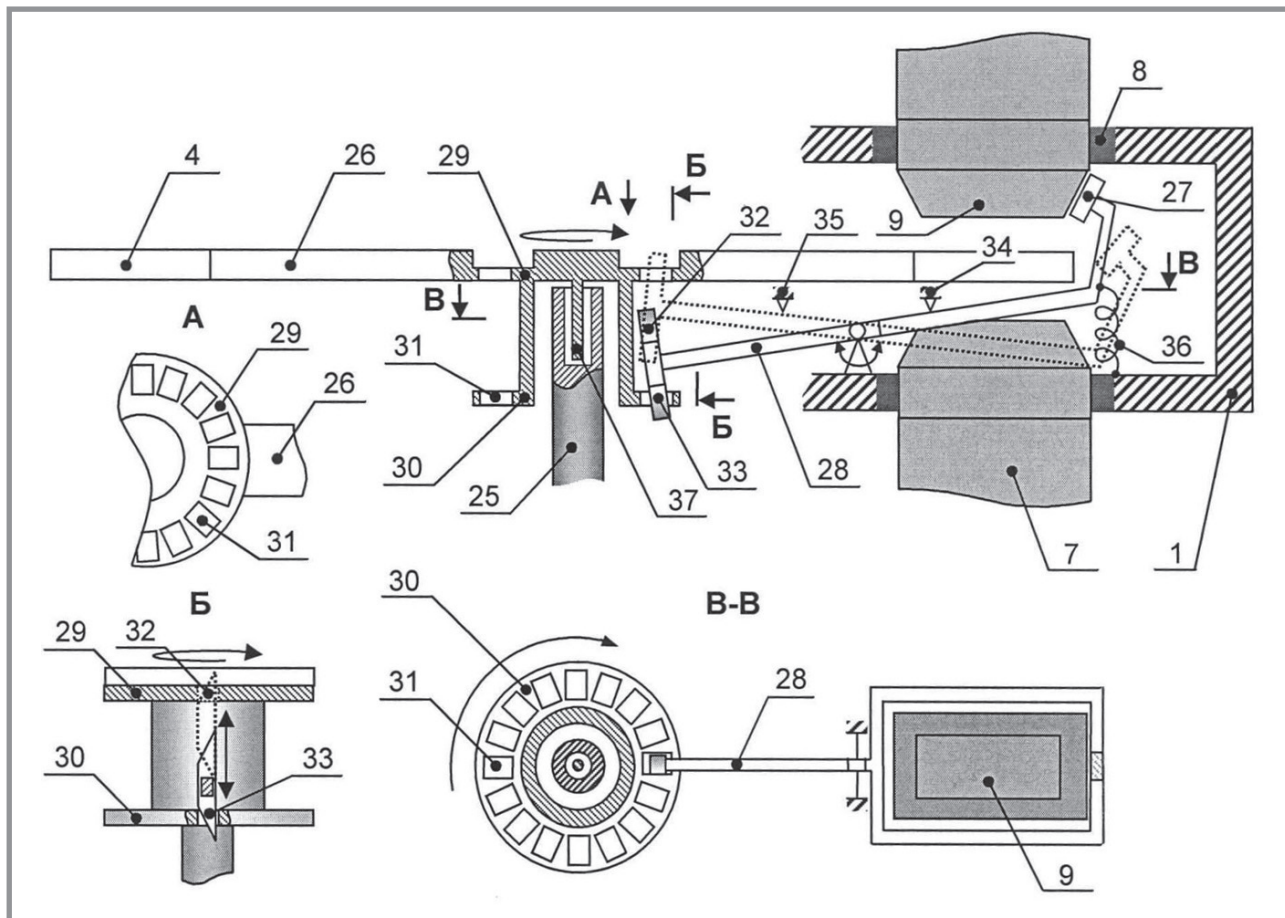


Рис. 4. Вариант конструкции карусели, вращение которой осуществляется посредством шагового механизма, передающего движение якоря электромагнита ходовому колесу карусели. Шаговый механизм приводится в действие кратковременными включениями электромагнита. Обозначения: 1 – вакуумная камера, 4 – подложка, 7 – электромагнит, 8 – вакуумное уплотнение, 9 – полюсный наконечник, 25 – основание карусели, 26 – штанга держателя подложки, 27 – якорь, 28 – рычаг, 29 – верхнее ходовое колесо, 30 – нижнее ходовое колесо, 31 – перфорация, 32 – верхний зуб, 33 – нижний зуб, 34, 35 – ограничительные упоры, 36 – пружина, 37 – ось

введения последнего в перфорационное отверстие. Упор 35 обеспечивает после выключения магнитного поля небольшой зазор между перфорационным отверстием верхнего ходового колеса 29 и верхним зубом 32 при полном введении последнего в перфорационное отверстие.

Зазор между поверхностью якоря и поверхностью полюсного наконечника требуется для того, чтобы избежать ухудшения вакуума, которое возникает при ударе якоря о поверхность наконечника. Зазор между перфорационным отверстием ходового колеса и зубом при пол-

ном введении последнего в перфорационное отверстие необходим для предотвращения заклинивания зуба в перфорационном отверстии ходового колеса, что особенно критично в условиях вакуума. Для установки требуемых зазоров положение упоров в пространстве, положение точки опоры рычага и длину плеч рычага можно регулировать. После остановки карусели положение образцов в пространстве надежно фиксируется независимо от того, включен электромагнит или нет, так как один из зубьев всегда полностью входит в соответствующее перфорационное отверстие соответствующего ходового колеса.

Таким образом, при подаче на электромагнит импульсов питающего напряжения происходит шаговое перемещение подложки из области плазменного осаждения в область намагничивания и обратно. При этом полностью отпадает необходимость во внешнем манипуляторе, а сам процесс осаждения наночастиц легко автоматизируется. При одновременной обработке одного образца в плазме, а другого в магнитном поле, расстояние от плазмы до места намагничивания устанавливается таким, чтобы магнитное поле электромагнита не оказывало заметного влияния на плазму.

Ниже приводятся существенные признаки, отличающие предлагаемое устройство и предлагаемый способ получения наночастиц от устройства и способа прототипа:

1. Наличие встроенного магнита (постоянного магнита или электромагнита), с помощью которого между циклами плазменного осаждения и/или травления осуществляется намагничивание наночастиц. Технический результат состоит в возможности эффективного управления средним размером наночастиц, формой и средним расстоянием между соседними наночастицами в процессе их приготовления.

2. Травление поверхности подложки, проводимое до начала процесса осаждения наночастиц. Технический результат заключается в повышении однородности получаемых наночастиц по свойствам, размерам и плотности рассеяния путем создания на подложке первичных поверхностных дефектов.

3. Использование полюсных наконечников. Технический результат состоит в усилении магнитного поля на конце магнитопровода и, соответственно, более сильном намагничивании наночастиц.

4. Размещение магнита вне вакуумной камеры, введение в вакуумную камеру через герметичное уплотнение только небольшого участка

магнитопровода. Технический результат заключается в уменьшении негативного воздействия магнита на плазму и на вакуум в рабочей камере.

5. Применение ручного манипулятора, позволяющего перемещать подложки из области плазменной обработки в область намагничивания и обратно без разгерметизации вакуумной камеры. Технический результат состоит в повышении производительности процесса приготовления наночастиц.

6. Использование карусели для манипуляции подложками дает возможность за одну загрузку вакуумной камеры обработать несколько подложек, а также проводить циклы осаждения-травления одной подложки и цикл намагничивания другой подложки одновременно. Технический результат состоит в повышении производительности процесса приготовления наночастиц.

7. Возможность поворота карусели ручным манипулятором. Технический результат заключается в гибкости использования, простоте конструкции и низкой стоимости установки, что является важным для исследовательских систем, не требующих высокой производительности.

8. Пошаговый поворот карусели, осуществляемый с помощью механизма, приводимого в действие кратковременными включениями электромагнита. Техническим результатом является повышение надежности операций манипулирования с подложками, возможность автоматизации процесса приготовления наночастиц и повышение производительности в установках промышленного назначения.

9. Прижим подложки с наночастицами к торцу магнитопровода, производимый посредством якоря (используется в конструкции без магнитного зазора). Технический результат заключается в установлении малого фиксированного зазора между поверхностью подложки и торцом магнитопровода (полюсного наконечника, магнита) и, соответственно, более сильного намагничивания наночастиц.

10. Отсутствие средств охлаждения анода и катода. Необходимость в средствах охлаждения отпала ввиду кратковременности проводимых циклов осаждения и травления. Технический результат состоит в возможности получения наночастиц на более простом (менее дорогом) оборудовании.

11. Намагничивание наночастиц в любом направлении (нормально к поверхности подложки, вдоль поверхности подложки, а также под

произвольным углом). Технический результат заключается в возможности управления формой приготавливаемых наночастиц.

12. Добавление к плазмообразующему газу гелия и/или водорода с целью повышения подвижности кластеров осаждаемого материала на поверхности подложки. Технический результат состоит в получении лежащих на поверхности подложки одиночных наночастиц, между которыми отсутствуют кластеры осаждаемого материала либо их количество и размеры минимальны.

Пример практической реализации изобретения

Осаждение наночастиц проводилось на установке ионного напыления ИВ-3 (ЕИКО, Япония), усовершенствованной в НИИ Физических проблем им. Ф.В. Лукина авторами изобретения. Усовершенствованная установка ИВ-3 за исключением ручного манипулятора и электромагнита соответствует установке, приведенной на рис. 1. На рис. 5 показаны наночастицы никеля, изготовленные предложенным в изобретении способом.

В начале процесса изготовления проводилось осаждение наночастиц никеля путем бомбардировки Ni-мишени (фольга высокой чистоты 99,99%, Лаб-3, Россия) ионами Ar^+ (аргон высшего сорта 99,993%, Логика, Россия) в плазме тлеющего разряда. Затем образец извлекался из камеры и в течение нескольких часов намагничивался перпендикулярно поверхности подложки с помощью постоянного CoSm-магнита в поле с индукцией 0,36 Тл. После этого снова производилось осаждение наночастиц никеля. Всего было выполнено два цикла намагничивания-осаждения. В качестве подложки использовалась полированная поверхность кремния Si(100). Типичные параметры процесса осаждения наночастиц никеля: давление аргона в рабочей камере около 0,35 тор, ток через плазму 4 мА, продолжительность 1 мин, расстояние до мишени 10 мм.

На рис. 5а показано изображение наночастиц никеля контрольного образца, намагничивания которого между процессами осаждения не производилось. Средний диаметр наночастиц – 22 нм, средняя высота – 1,5 нм. На рис. 5б приводится изображение наночастиц никеля, образовавшихся после двух циклов намагничивания-осаждения. Средний диаметр наночастиц – 91 нм, средняя высота – 5,1 нм. Изображения получены с помощью атомно-силового микроскопа (АСМ) Смена ВВ (НТ-МДТ, Россия) на воздухе в режиме прерывистого контакта. При

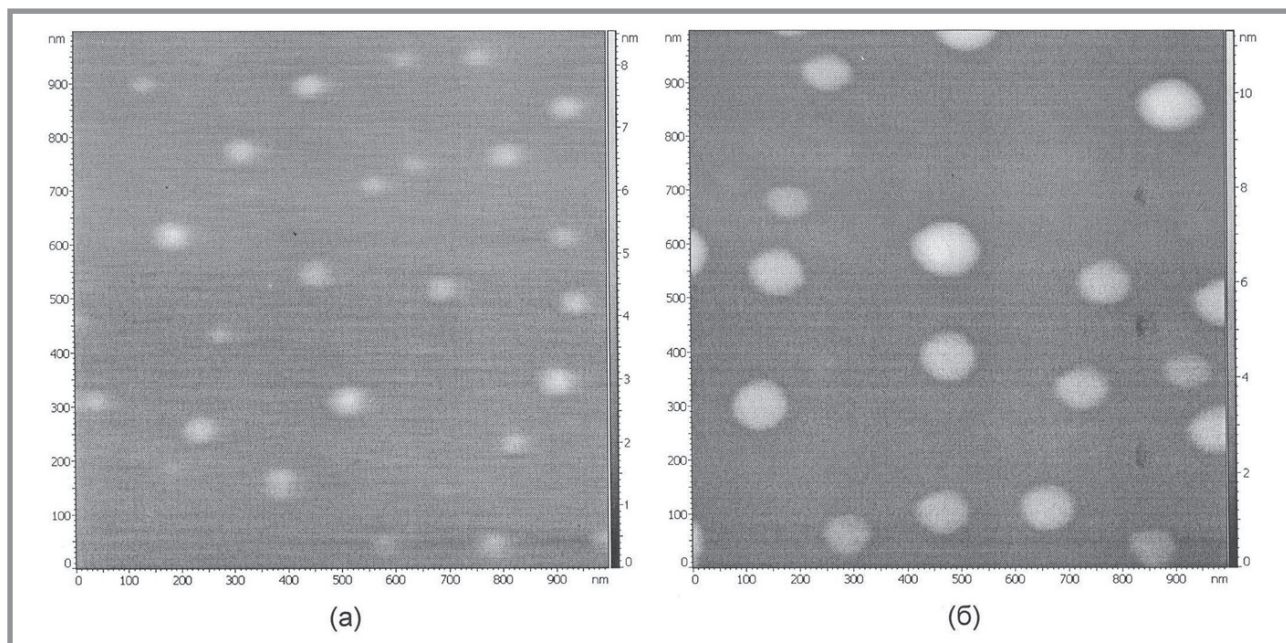


Рис. 5. Наночастицы никеля после: а – трех циклов осаждения (контрольный образец); б – двух циклов намагничивания–осаждения (образец намагничен в направлении нормали к поверхности). Средний диаметр наночастиц: а – 22 нм; б – 91 нм. Средняя высота: а – 1,5 нм; б – 5,1 нм. В качестве подложки используется полированная поверхность кремния Si(100). Изображения получены на атомно-силовом микроскопе (воздух, режим прерывистого контакта)

проведении измерений использовались кремниевые кантилеверы с коэффициентом упругости около 12 Н/м и резонансной частотой 255 кГц (NSG10, НИИ Физических проблем им. Ф. В. Лукина, Россия).

Из представленных результатов видно, что благодаря намагничиванию в каждом последующем цикле осаждения к имеющимся наночастицам добавляется новая порция материала, тогда как при отсутствии намагничивания размеры частиц практически не меняются. Неизменность размеров указывает на то, что осаждение материала в виде кластеров происходит на этой стадии в областях, расположенных между наночастицами. По мере выполнения новых циклов осаждения в этих областях появляются новые наночастицы, что, в конечном счете, приводит к образованию сплошной тонкой пленки.

Анализ элементного состава поверхности образца на рис. 5б, выполненный методом электронной оже-спектроскопии (ЭОС), подтверждает то, что осаждаемые наночастицы являются наночастицами никеля. На рис. 6 показан дифференциальный оже-спектр, полученный с области

поверхности диаметром около 250 мкм. На рис. 7 представлен процентный состав обнаруженных элементов. Измерения оже-спектров выполнены на приборе РНІ-660 (Perkin Elmer, США) с разрешением по энергии 0,5 эВ при ускоряющей разности потенциалов 5 кВ.

Результаты оже-анализа позволяют утверждать, что наблюдаемые в АСМ наночастицы никеля, показанные на рис. 5б, лежат непосред-

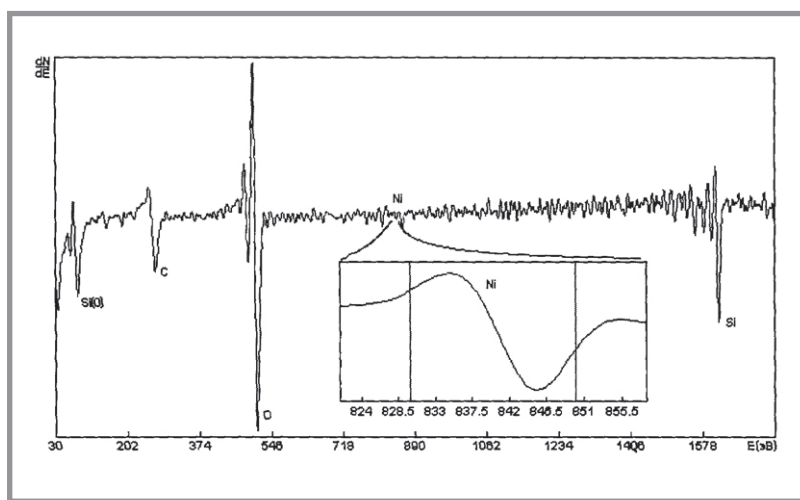


Рис. 6. Дифференциальный оже-спектр поверхности подложки, содержащей наночастицы никеля. Спектр показывает, что наночастицы, наблюдаемые в атомно-силовом микроскопе, состоят из никеля. На вставке приведен пик никеля 848 эВ, измеренный в режиме высокой чувствительности (режим мультиплекс)

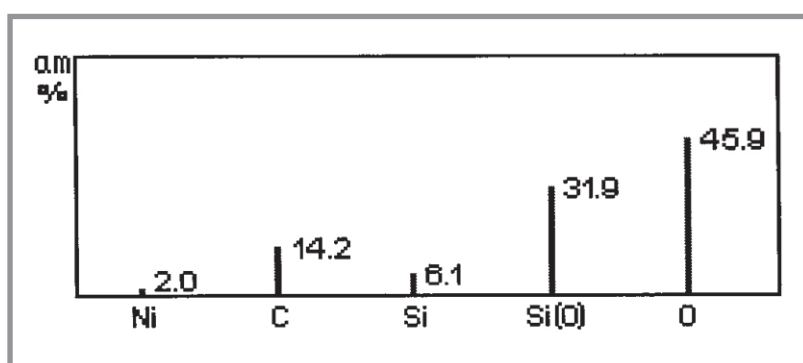


Рис. 7. Процентное содержание химических элементов на поверхности подложки, содержащей наночастицы никеля. Данные получены на оже-спектрометре. Диаграмма показывает, что наночастицы, наблюдаемые в атомно-силовом микроскопе, состоят из никеля. Подложка представлена двумя оже-пиками кремния. Наличие углерода связано с загрязнением

ственно на естественном окисле кремния, а не на тонкой пленке никеля. Данное заключение основано на анализе пиков O, Si и Si(O). В случае сплошной пленки никеля (или пленки никеля, покрывающей значительные участки поверхности), даже имеющей толщину одного монослоя, регистрируемая интенсивность пиков O, Si и Si(O) была бы заметно меньше наблюдаемой (примерно в 3 раза) из-за сильного затухания оже-сигналов Si-92 эВ и Si(O)-78 эВ в этом слое. Большие амплитуды оже-сигналов от Si и O приходят от участков поверхности, расположенных между наночастицами никеля. Наличие пика углерода вызвано обычно имеющим место загрязнением поверхности образца углеводородами.

Изготовленные наночастицы никеля были применены в качестве каталитических наночастиц для синтеза углеродных наноструктур методом плазмо-стимулированного химического осаждения из газовой фазы. Использование наночастиц никеля, приготовленных предложенным способом, позволило существенно снизить температуру подложки (с 750°C до 150°C). На рис. 8 представлены полученные углеродные наноструктуры – наносферы и наноторы.

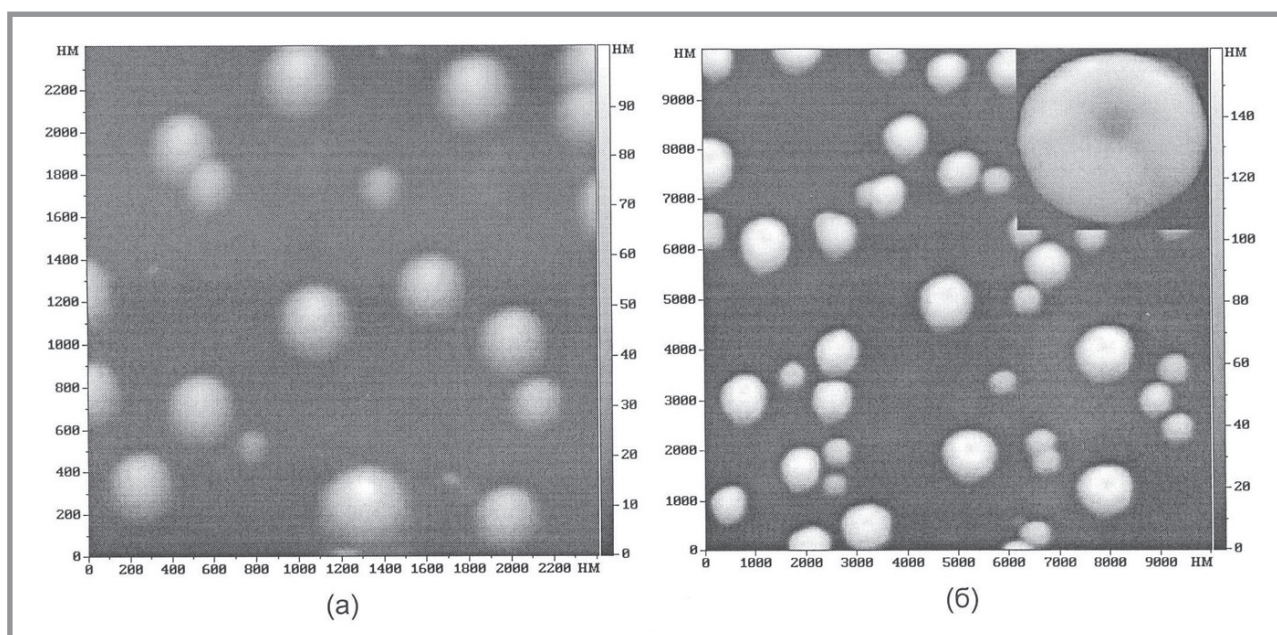


Рис. 8. Изображения углеродных наноструктур, синтезированных на «холодных» подложках методом плазмо-стимулированного химического осаждения из газовой фазы. Температура подложки во время синтеза – 150°C. Углеродные образования в виде: а – наносфер; б – наноторов. Изображения получены на атомно-силовом микроскопе (воздух, режим прерывистого контакта)

Формула изобретения

1. Устройство для получения магнитных наночастиц на подложке, содержащее вакуумную камеру с размещенными в ней катодом с мишенью и анодом, на котором расположена подложка, система откачки, вакуумметр и система подачи плазмообразующего газа, отличающееся тем, что оно снабжено манипулятором для перемещения подложки с осажденными наночастицами в зазор магнитопровода постоянного магнита или электромагнита, используемого для намагничивания наночастиц в заданном направлении после их осаждения или после травления поверхности подложки с осажденными наночастицами.

2. Устройство по п. 1, отличающееся тем, что основная часть магнита с магнитопроводом расположена за пределами вакуумной камеры.

3. Устройство по п. 1 или 2, отличающееся тем, что конец магнитопровода снабжен полюсным наконечником.

4. Устройство по п. 1, отличающееся тем, что в вакуумной камере в качестве манипулятора использована карусель, обеспечивающая за одну загрузку вакуумной камеры одновременное проведение осаждения или травления одной подложки и намагничивание другой подложки.

5. Устройство по п. 1 или 4, отличающееся тем, что в качестве манипулятора использован ручной манипулятор, выполненный с возможностью перемещения подложки с наночастицами внутри вакуумной камеры из области плазмы в область магнитного поля и обратно без герметизации камеры.

6. Устройство по п. 4, отличающееся тем, что поворот карусели осуществляется посредством шагового механизма при включении и выключении электромагнита путем передачи движения якоря, расположенного в зазоре магнитопровода, через подпружиненный рычаг, имеющий на конце два зуба – верхний и нижний, которые попеременно входят в перфорационные отверстия верхнего и нижнего ходовых колес карусели.

7. Устройство по п. 6, отличающееся тем, что якорь выполнен с обеспечением прижатия подложки с осажденными наночастицами к магнитопроводу для обеспечения фиксированного зазора между поверхностью подложки и поверхностью магнитопровода.

8. Способ получения магнитных наночастиц на подложке, включающий размещение исходной подложки внутри вакуумной камеры, от-

качку вакуумной камеры, напуск плазмообразующего инертного газа, зажигание плазмы, бомбардировку мишени и проведение цикла, включающего осаждение на поверхность подложки наночастиц, перемещение подложки посредством манипулятора в зазор магнитопровода, в котором создают магнитное поле с помощью постоянного магнита или электромагнита, и намагничивание осажденных наночастиц в заданном направлении, при этом упомянутый цикл повторяют до получения требуемого среднего размера наночастиц, при этом точность получения среднего размера наночастиц обеспечивают за счет продолжительности осаждения и намагничивания, средним расстоянием между соседними наночастицами на подложке управляют с помощью силы магнитного поля, а формой наночастиц управляют с помощью направления магнитного поля.

9. Способ по п. 8, в котором перед осаждением наночастиц проводят травление поверхности подложки.

10. Способ по п. 8, в котором между циклами, включающими операции осаждение, упомянутое перемещение и намагничивание, и/или после этих циклов выполняют один или несколько циклов, включающих травление, упомянутое перемещение и намагничивание.

11. Способ по п. 8, в котором к плазмообразующему инертному газу добавляют гелий и/или водород.

Авторы: Лапшин Ростислав Владимирович, Азанов Павел Валерьевич.

Патентообладатель: Федеральное государственное унитарное предприятие «Научно-исследовательский институт физических проблем им. Ф.В. Лукина».

Более подробную информацию, включая использованные в описании патента источники информации, можно найти на сайте <http://www.findpatent.ru>

Свои мнения по содержанию данной рубрики редакция просит присылать с пометкой «Рубрика ПАТЕНТЫ НА ИЗОБРЕТЕНИЯ» по e-mail: info@nanobuild.ru